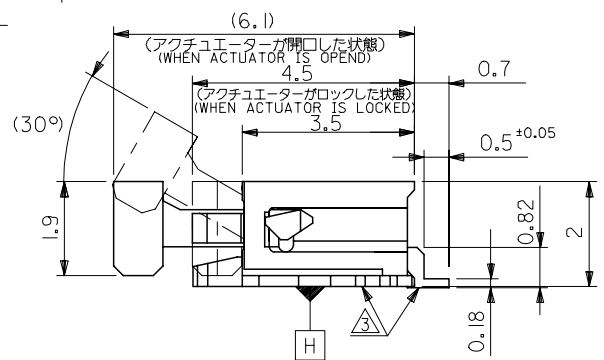
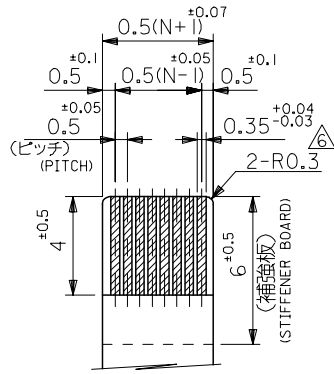


注記 NOTES

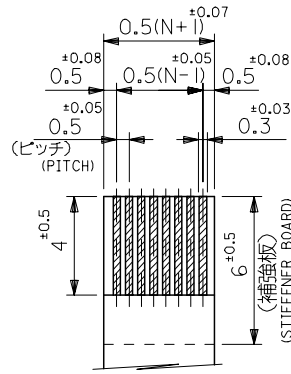
- 使用材料: MATERIAL
 ハウジング: 46ナイロン, UL94V-0
 HOUSING: 46NYLON
 アクチュエータ: PPS, UL94V-0
 ACTUATOR
 ターミナル: リン青銅, 錫メッキ (t=0.2)
 TERMINAL: PHOS-BRO.TIN-PLATED
 金具: リン青銅, 錫メッキ (t=0.2)
 FITTING NAIL: PHOS-BRO.TIN-PLATED
- エンボステープ梱包時は、アクチュエータがロックした状態とする。
 IN THE PACKAGE, ACTUATOR OF PART NO.52437-**27 SHOULD BE LOCKED.
- ソルダーテール半田付け面のズレ量、及び金具半田付け面のズレ量は、基準面 H に対し上方向 0.1 MAX. , 下方向 0.15 MAX. とする。
 MISALIGNMENT OF SOLDER TAILS AND FITTING NAILS FROM UPPER DIRECTION: 0.1 MAX. , LOWER DIRECTION: 0.15 MAX.
- 偶数極に適用。
 APPLY FOR EVEN CIRCUIT.
- パターンはくり止め用金具。
 FITTING NAIL FOR PREVENTION OF PEELING OF P.C.B. PATTERN.
- RO.3は、FPCの導体部にかからないこと。
 RO.3 MUST NOT BE OVERLAPPED TO PATTERN OF FPC.
- ソルダーテールの平坦度は、0.1 MAXIMUM とする。
 SOLDER TAIL COPLANARITY IS 0.1 MAXIMUM.



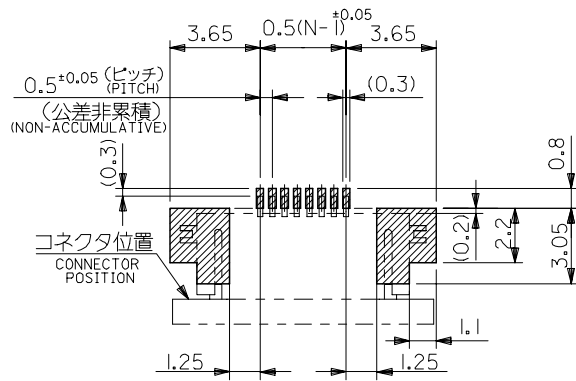
REVISED EC No: J2005-0980 DRAWN: NABE CHKD: KTOJO APPR: NUKITA 2004/10/01 2004/10/01 2004/10/12	GENERAL TOLERANCES (UNLESS SPECIFIED)		DIMENSION STYLE MM ONLY		SCALE ---	DESIGN UNITS METRIC	THIRD ANGLE PROJECTION
	10 UNDER	±0.2	DRAWN BY SKAJINUM	DATE '91/03/29	TITLE 0.5 FPC CONN ZIF FOR SMT R/A(BOTTOM CONTACT)		
	10 OVER 30 UNDER	±0.25	CHECKED BY MFUKUSHI	DATE '97/07/14			
	30 OVER	±0.3	APPROVED BY MFUKUSHI	DATE '97/07/14	MOLEX INCORPORATED		
	ANGULAR	±3 °	MATERIAL NO.	DOCUMENT NO.			
DRAFT WHERE APPLICABLE MUST REMAIN WITHIN DIMENSIONS		SEE CHART		SD-52437-**27		1 OF 2	



適合FPC推奨寸法
 APPLICABLE FPC
 RECOMMENDED DIMENSION.
 (仕上がり厚さ: 0.3^{±0.05})
 (THICKNESS: 0.3^{±0.05})



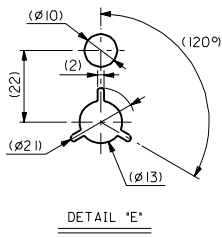
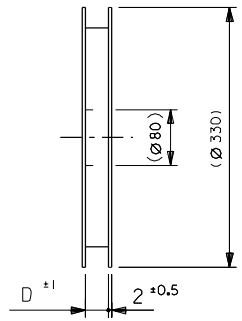
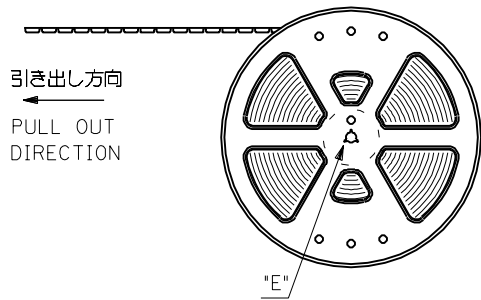
適合FFC推奨寸法
 APPLICABLE FFC
 RECOMMENDED DIMENSION.
 (仕上がり厚さ: 0.3^{±0.05})
 (THICKNESS: 0.3^{±0.05})



参考基板レイアウト
 (マウント面)
 RECOMMENDED P.C. BOARD
 PATTERN DIMENSION (REF.)
 (MOUNTING SIDE)

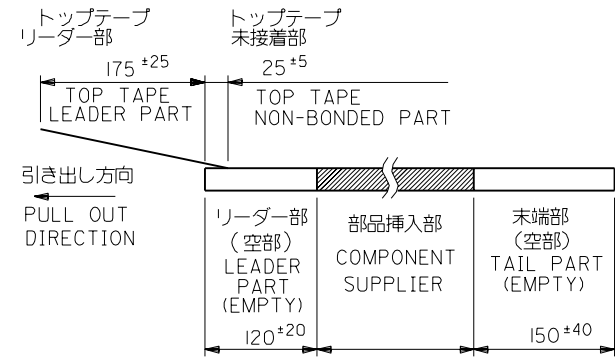
21.6	19.6	15.65	14.5	52437-3027	30
21.1	19.1	15.15	14.0	-2927	29
20.6	18.6	14.65	13.5	-2827	28
20.1	18.1	14.15	13.0	-2727	27
19.6	17.6	13.65	12.5	-2627	26
19.1	17.1	13.15	12.0	-2527	25
18.6	16.6	12.65	11.5	-2427	24
18.1	16.1	12.15	11.0	-2327	23
17.6	15.6	11.65	10.5	-2227	22
17.1	15.1	11.15	10.0	-2127	21
16.6	14.6	10.65	9.5	-2027	20
16.1	14.1	10.15	9.0	-1927	19
15.6	13.6	9.65	8.5	-1827	18
15.1	13.1	9.15	8.0	-1727	17
14.6	12.6	8.65	7.5	-1627	16
14.1	12.1	8.15	7.0	-1527	15
13.6	11.6	7.65	6.5	-1427	14
13.1	11.1	7.15	6.0	-1327	13
12.6	10.6	6.65	5.5	-1227	12
12.1	10.1	6.15	5.0	-1127	11
11.6	9.6	5.65	4.5	-1027	10
11.1	9.1	5.15	4.0	-0927	9
10.6	8.6	4.65	3.5	-0827	8
10.1	8.1	4.15	3.0	-0727	7
9.6	7.6	3.65	2.5	52437-0627	6
D	C	B	(A)	ENG. NO.	極数 CKT.

REVISED EC NO: J2005-0980 DRAWN: NABEI CHKD: KTOJO APPR: NUKITA 2004/10/01 2004/10/01 2004/10/12	GENERAL TOLERANCES (UNLESS SPECIFIED)		DIMENSION STYLE MM ONLY		SCALE ---	DESIGN UNITS METRIC	THIRD ANGLE PROJECTION		
	10 UNDER	±0.2	DRAWN BY SKAJINUM		DATE '91/03/29	TITLE 0.5 FPC CONN ZIF FOR SMT R/A(BOTTOM CONTACT)			
	10 OVER 30 UNDER	±0.25	CHECKED BY MFUKUSHI		DATE '97/07/14	MOLEX INCORPORATED			
	30 OVER	±0.3	APPROVED BY MFUKUSHI		DATE '97/07/14	DOCUMENT NO. SD-52437-**27		SHEET NO. 2 OF 2	
ANGULAR ±3 °		DRAFT WHERE APPLICABLE MUST REMAIN WITHIN DIMENSIONS		MATERIAL NO. SEE CHART		THIS DRAWING CONTAINS INFORMATION THAT IS PROPRIETARY TO MOLEX INCORPORATED AND SHOULD NOT BE USED WITHOUT WRITTEN PERMISSION			



注記 NOTES

- 製品番号 52437-**-27 の梱包状態はアクチュエータがロックした状態とする。
IN THE PACKAGE, ACTUATOR OF PART NO.52437-**-27 SHOULD BE LOCKED RE DETAILED DIMENSIONS, SEE SD-52437-**-27
- 梱包数量：1000個/リール
NUMBER OF CONNECTORS: 1000PCS/REEL
- リードテープ長さ LEAD TAPE LENGTH

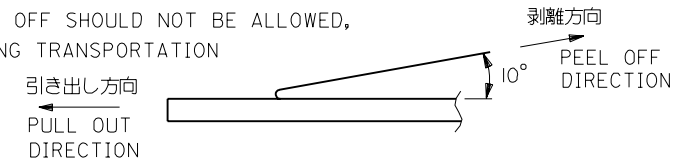


4. トップテープの剥離強度：(剥離方向は下図参照)

0.1N~0.7N (10.2gf~71.4gf) 尚、本規格値は、出荷時に適用。

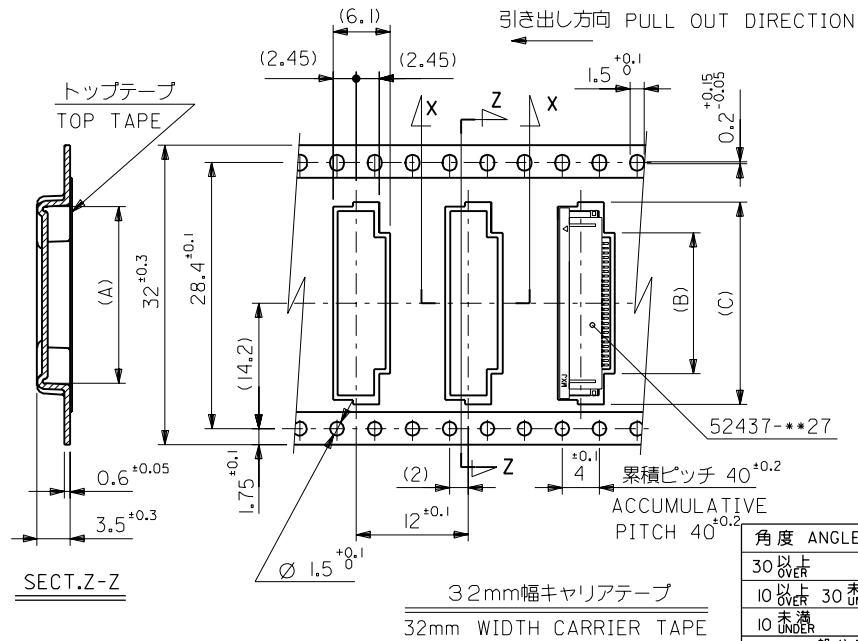
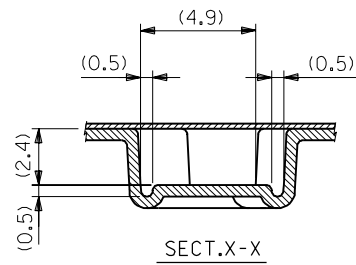
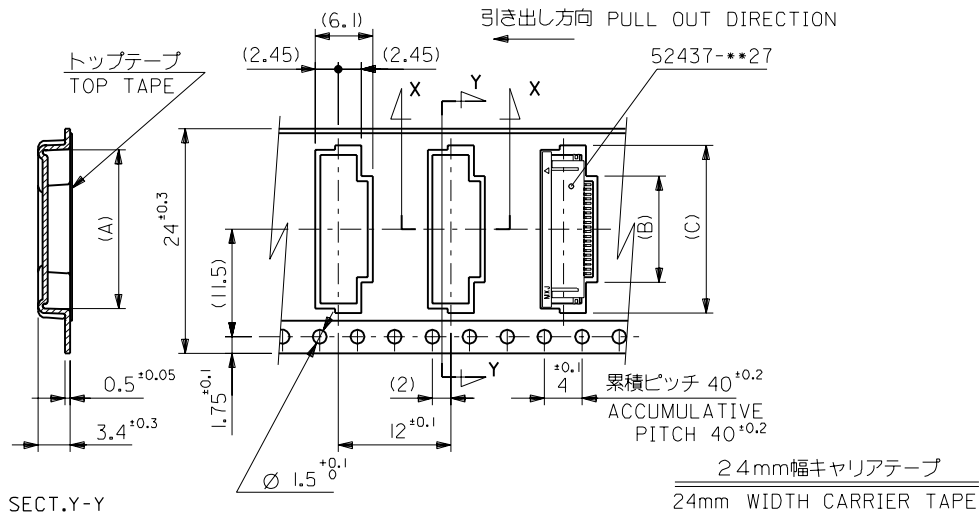
(但し、輸送時に剥離が発生しない事。)

PEELING OFF FORCE OF TOP TAPE
0.1N~0.7N(10.2gf~71.4gf)(PEELING DIRECTION AS SHOWN IN FOLLOWING FIG.)
THIS REQUIREMENT SHOULD BE APPLIED AT SHIPMENT
PEEL OFF SHOULD NOT BE ALLOWED,
DURING TRANSPORTATION



5. 材料 (MATERIAL)
- キャリアテープ (CARRIER TAPE) : ポリプロピレン (POLYPROPYLENE)
 - トップテープ (TOPTAPE) : PET, PE, PEF
 - リール (REEL) : ポリスチレン (PS) <リサイクル材を含む>
POLYSTYREN (PS) <RECYCLE MATERIAL CONTAINED>

F 変更 REVISION (JC2001-0458) 100/12/15		材料 MATERIAL 注記参照 SEE NOTES	molex MOLEX-JAPAN CO.,LTD. 日本モレックス株式会社
E 変更 REVISION (J41005) 94/12/18			
D 変更 REVISION (J40900) 94/11/11		仕上げ FINISH	REVISE ONLY ON CAD SYSTEM
C 変更 REVISION (J30060) 93/1/25		適用電線範囲 WIRE RANGE	TITLE 名称
B 変更 REVISION (J20834) 92/9/14		被覆外径 INS. RANGE	0.5 FPC Conn ZIF SMT R/A
A 変更 REVISION (J20554) 92/1/16		新規作成 PROPOSED (J0236)	With Tape Embstp Pkg
O 新規作成 (J0236) 91/3/29		DRAWN BY '91/3/29 S.KAJINUMA	CHK'D BY '00/12/20 S.KUNISHI
角 度 ANGLE		DR. DATE	尺 度 SCALE
30以上 OVER	+3°	DR. DATE	尺 度
10以上 30未滿 UNDER	+0.5	DR. DATE	尺 度
10未滿 UNDER	+0.25	DR. DATE	尺 度
未過 UNDER	+0.2	DR. DATE	尺 度
一般公差 GENERAL TOLERANCES		記号 LTR	変更内容 REVISION RECORD
		DR. DATE	尺 度

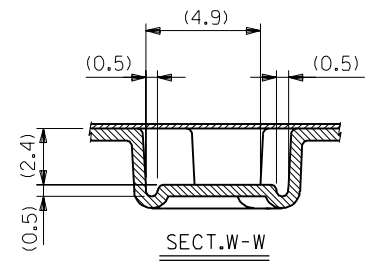
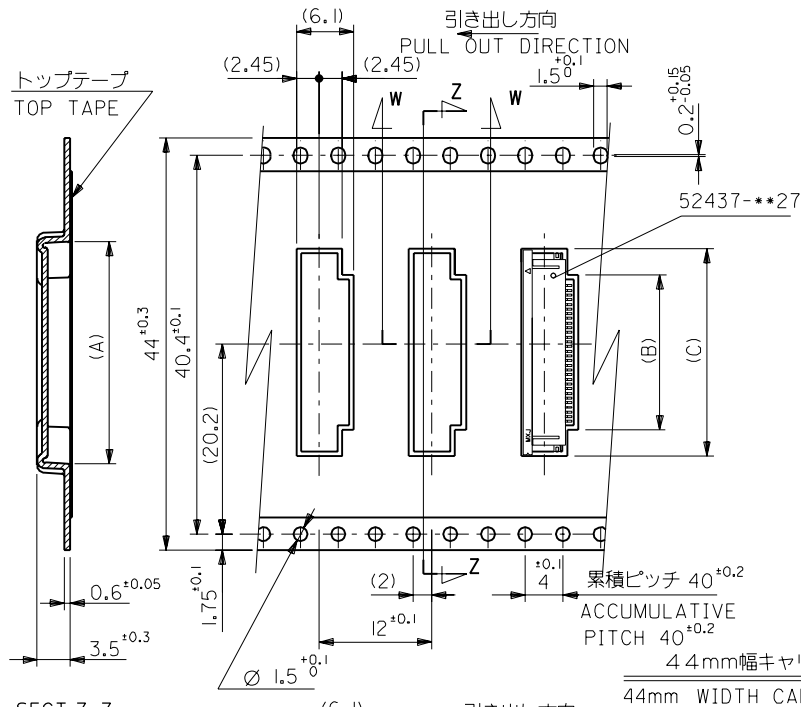


32	33.5	22.4	15.8	21.4	52437-2991	29				
		21.9	15.3	20.9	-2891	28				
		21.4	14.8	20.4	-2791	27				
		20.9	14.3	19.9	-2691	26				
		20.4	13.8	19.4	-2591	25				
		19.9	13.3	18.9	-2491	24				
		19.4	12.8	18.4	-2391	23				
		18.9	12.3	17.9	-2291	22				
		17.9	11.3	16.9	-2091	20				
		17.4	10.8	16.4	-1991	19				
24	25.5	16.9	10.3	15.9	-1891	18				
		16.4	9.8	15.4	-1791	17				
		15.9	9.3	14.9	-1691	16				
		15.4	8.8	14.4	-1591	15				
		14.9	8.3	13.9	-1491	14				
		14.4	7.8	13.4	-1391	13				
		13.9	7.3	12.9	-1291	12				
		13.4	6.8	12.4	-1191	11				
		12.9	6.3	11.9	-1091	10				
		12.4	5.8	11.4	-0991	9				
11.9	5.3	10.9	-0891	8						
11.4	4.8	10.4	-0791	7						
10.9	4.3	9.9	52437-0691	6						
キャリアテープ幅 CARRIER TAPE WIDTH					D	(C)	(B)	(A)	ENG. NO.	極致 CIRCUIT

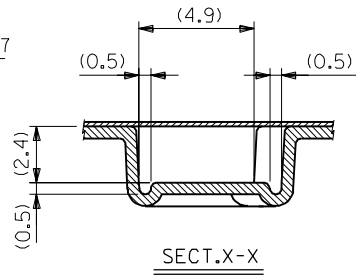
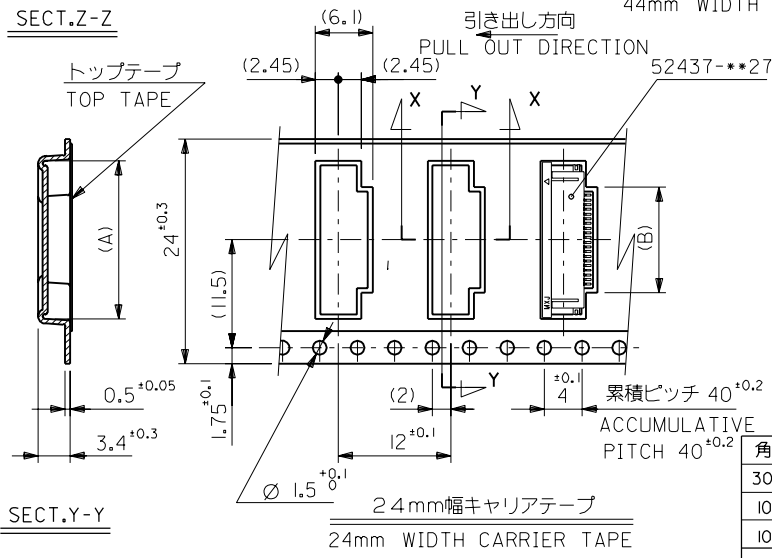
F	変更 REVISED	電 ELECTRICAL	角 ANGLE	1/10	100/12/18
E	変更 REVISED	電 ELECTRICAL	寸 DIMENSION	1/10	194/12/18
D	変更 REVISED	電 ELECTRICAL	寸 DIMENSION	1/10	194/11/11
C	変更 REVISED	電 ELECTRICAL	寸 DIMENSION	1/10	193/1/25
B	変更 REVISED	電 ELECTRICAL	寸 DIMENSION	1/10	192/9/14
A	変更 REVISED	電 ELECTRICAL	寸 DIMENSION	1/10	192/1/16
O	新規作成 PROPOSED	電 ELECTRICAL	寸 DIMENSION	1/10	191/3/29
記号 LTR	変更内容 REVISION RECORD		DR. CHK.	日付 DATE	

材料 MATERIAL	SHEET 1 OF 3 参照 REFER TO SHEET 1 OF 3
仕上げ FINISH	---
適用電線範囲 WIRE RANGE	---
被覆外径 INS. RANGE	---
DRAWN BY 91/3/29 S.KAJINUMA	CHK'D BY 100/12/20 S.KUNISHI
APP'D BY 100/12/20 M.FUKUSHIMA	尺度 SCALE ---

MOLEX-JAPAN CO.,LTD. 日本モレックス株式会社	
REVISE ONLY ON CAD SYSTEM	
TITLE 名称 0.5 FPC Conn ZIF SMT R/A With Tape Embstp Pkg	
DWG. NO. (SHEET 2 OF 3) REV SD-52437-**-91 F	



44	45.5	22.9	16.3	21.9	52437-3091	30
キャリアテープ幅 CARRIER TAPE WIDTH	D	(C)	(B)	(A)	ENG. NO.	極数 CIRCUIT



24	25.5	11.8	17.4	52437-2191	21
キャリアテープ幅 CARRIER TAPE WIDTH	D	(B)	(A)	ENG. NO.	極数 CIRCUIT

材料 MATERIAL	SHEET 1 OF 3 参照 REFER TO SHEET 1 OF 3	
F 変更 REVISED	JC2001-0458	100/12/15
E 変更 REVISED	(J41005)	94/12/13
D 変更 REVISED	(J40900)	94/11/11
C 変更 REVISED	(J30060)	93/1/25
B 変更 REVISED	(J20834)	92/9/14
A 変更 REVISED	(J20544)	92/7/16
角度 ANGLE	±3°	
30°以上 OVER	+0.5	
10°以上 30°未満 UNDER	+0.25	
10°未満 UNDER	+0.2	
一般公差 GENERAL TOLERANCES	記号 LTR	変更内容 REVISION RECORD
	DR.	日付 DATE
	CHK.	SCALE
		APP'D BY: 90/12/20 S.KAJINUMA
		CHK'D BY: 100/12/20 S.KUNISHI
		M.FUKUSHIMA

	MOLEX-JAPAN CO.,LTD. 日本モレックス株式会社
REVISE ONLY ON CAD SYSTEM	
TITLE 名称 0.5 FPC Conn ZIF SMT R/A With Tape Embstp Pkg	
DWG. NO. (SHEET 3 OF 3) REV SD-52437-**-91 F	

DIMENSIONS IN METRIC DO NOT SCALE DRAWING

:MM

5949920.536